



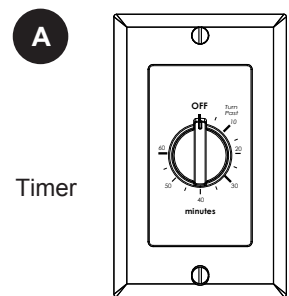
DECORATOR IN-WALL SPRING WOUND TIMER

WB015/WB030/WB060

Rating: 20 A, 125 V general use
10 A, 250 V general use
10 A, 277 V general use
125VAC, 1,875 W tungsten, 15 A resistive
1 HP, 125 V AC
2 HP, 250 V AC
125 VAC, 500 W electronic ballast



CONTENTS

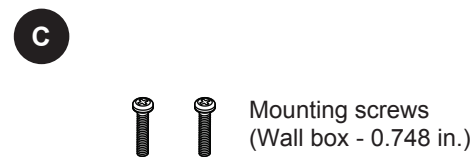


Timer

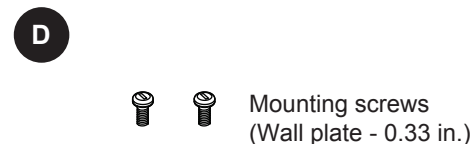
WB015 / WB030 / WB060



Wire nuts



Mounting screws
(Wall box - 0.748 in.)



Mounting screws
(Wall plate - 0.33 in.)

SAFETY INFORMATION

To avoid fire, shock, or death, turn off power at circuit breaker and test that power is off before wiring. Please read and understand this entire manual before attempting to assemble, operate or install the product.

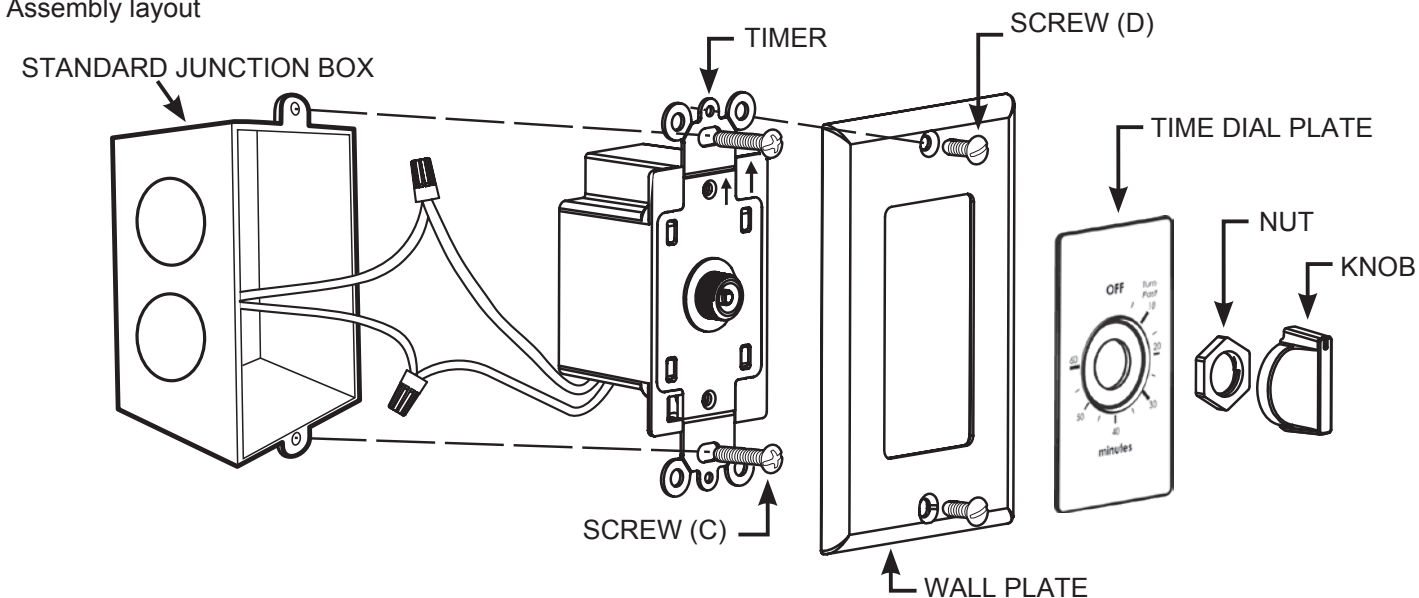
CAUTION

Installation by a licensed electrician is recommended. Installation and use of this equipment should be in accordance with provisions of the U.S. National Electrical Code, applicable local codes and pertinent industry standards. These timers are not to be used in precision timing applications when inaccurate timing could have dangerous consequences such as with sun lamps or in tanning booths.

- Do not use to control receptacles.
- For indoor use only unless installed in a, NEMA type 3R enclosure.
- Use only copper wire.
- High Voltage – Disconnect power supply before servicing.
- The device is to be used in conjunction with a UL Listed Cover Plate for field installation.
- Store indoors in dry location.

INSTRUCTIONS

1. Assembly layout



2. Installation

1. Turn OFF power at the main in-wall junction box.
2. Remove current wall plate and current switch from vertically installed wall box.
3. Using the provided wire nuts (B), connect each line coming out of the timer to the wires coming out from the in-wall junction box. Connect the black wire to the power-in wire and the red wire to the power-out wire.
4. Insert timer into the wall box being careful not to pinch any wires. Be sure the Arrow (indicated on front of timer) is facing up. Fasten the timer to the wall box using the provided screws (C).
5. Place provided wall plate and time dial plate on timer referring to the appropriate diagram above.
6. Carefully screw on the provided nut.
7. Push timer knob onto knob extension. Be sure the pointer is lined up with "OFF" on dial plate.
8. Use the provided screws (D) to secure the wall plate.
9. Turn power on at the circuit breaker or fuse box.

3. Set the countdown time

1. Turn the knob switch clockwise until the slot of knob aligns with dial mark of cover plate.
2. Turn on the main power.

You may turn OFF the load at any time while it is ON by simply moving the knob switch counterclockwise to the OFF.

To turn the load ON again, just turn switch to the desired time.

The timer may be reset at any time by turning the load OFF and back the desired time.

SAVE THESE INSTRUCTIONS!



TEMPORIZADOR MANUAL DECORATIVO PARA PARED

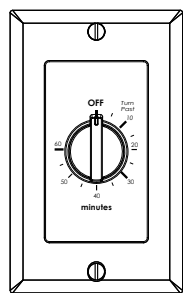
WB015/WB030/WB060

20 A, 125 V uso general
10 A, 250 V uso general
10 A, 277 V uso general
125VAC, 1,875 W tungsteno, 15 A a carga resistiva
1 HP, 125 V CA
1 HP, 250 V CA
125 V CA, 500 W reactancia electrónica



CONTENIDO

A

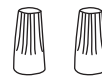


Temporizador

WB015 / WB030 / WB060

B

Conectores



C



Tornillos de montaje
(Caja de pared - 0.748 in.)

D



Tornillos de montaje
(Placa para pared - 0.33 in.)

⚠ INFORMACIÓN SOBRE SEGURIDAD

Para evitar los riesgos de incendio, descarga eléctrica o muerte, desconecte la alimentación mediante el interruptor automático y compruebe que no haya alimentación antes de manipular el cableado.

Por favor, lea y entienda este manual antes de intentar montar, instalar u operar el producto.

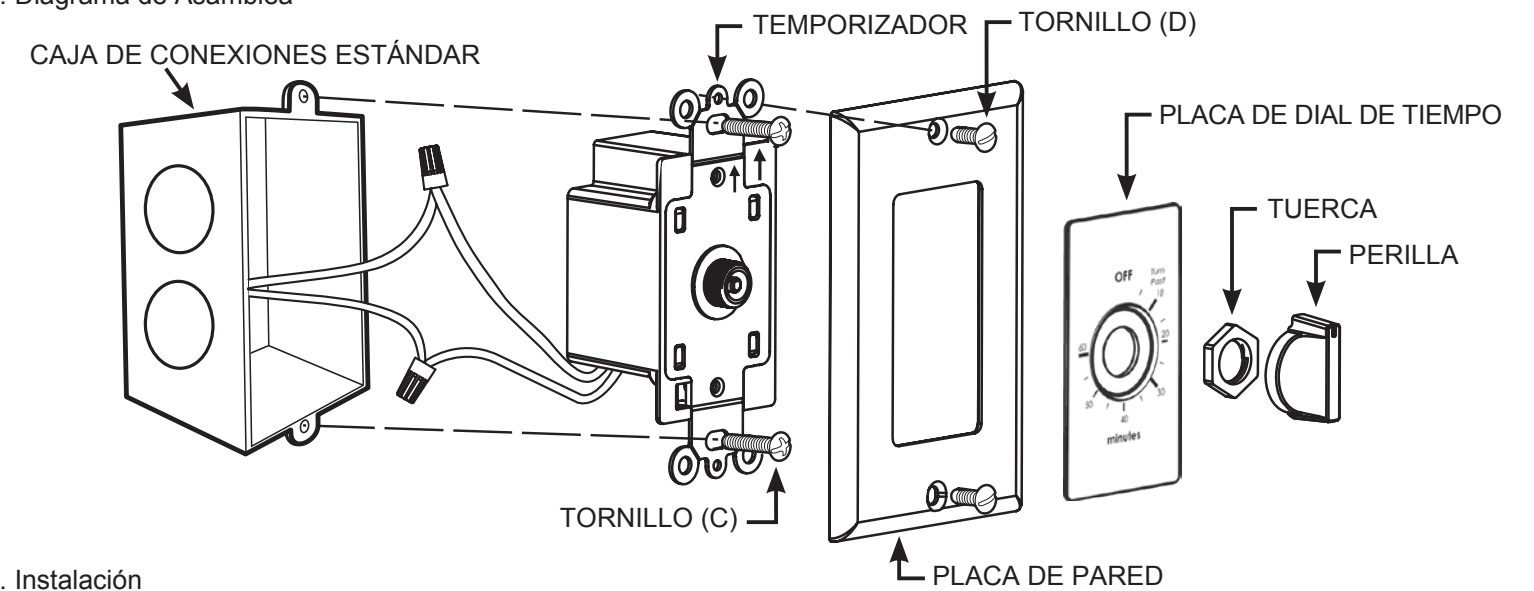
PRECAUCIÓN

Se recomienda la instalación a manos de un electricista. La instalación y utilización de este equipo deberá atenerse a las normas del Código eléctrico nacional de Estados Unidos, las normas estándares de la industria y la normativa local aplicables. Estos temporizadores no deberán usarse en aplicaciones que necesitan un cronometraje de precisión, donde las imprecisiones pueden tener consecuencias peligrosas, como en las cámaras o las lámparas bronceadoras.

- No lo utilice para el control de cajas.
- Para uso exclusivo en interiores, excepto instalado en una caja tipo NEMA 4.
- Utilice solo conductores de cobre en el cablea.
- Alto voltaje: desconectar la alimentación eléctrica antes de dar mantenimiento.
- Se recomienda el uso de este dispositivo junto con una placa de cubierta listada por UL para instalaciones de campo.
- Guardar en un lugar cerrado y seco.

INSTRUCCIONES

1. Diagrama de Asamblea



2. Instalación

1. Apague el suministro eléctrico desde la caja de conexiones principal de la pared.
2. Retire la placa de pared existente y el interruptor existente de la caja de la pared instalado verticalmente.
3. Usando los empalmes plásticos provistos (B), conectar cada línea que sale del temporizador a los cables que salen de la caja de conexiones en la pared. Conecte el cable negro al cable de potencia de entrada y el cable rojo al cable de potencia de salida.
4. Inserte temporizador en la caja de la pared con cuidado de no atrapar ningún cable. Asegúrese de que la Flecha (indicado en la parte frontal del temporizador) esté hacia arriba. Fije el temporizador para la caja de la pared con los tornillos suministrados (C).
5. Coloque proporcionado pared placa y placa de dial de tiempo en el temporizador con referencia al diagrama anterior correspondiente.
6. Enrosca con cuidado la tuerca provista.
7. Empuje la perilla del temporizador en la extensión perilla. Asegúrese de que el puntero está alineado con "OFF" en la placa de dial.
8. Utilice los tornillos suministrados (D) para fijar la placa de pared.
9. Conecte la alimentación en el disyuntor o caja de fusibles.

3. Establecer el tiempo de inicio de la cuenta atrás

1. Gire el selector en el sentido de las agujas del reloj hasta que la ranura del selector coincida con la marca de la placa de cubierta.
2. TEncienda el suministro eléctrico principal.

Puede detener la operación en cualquier momento, mueva el selector en dirección contraria a las agujas del reloj hasta la posición de apagado.

Para reanudar la operación, gire el selector a los minutos deseados.

Puede restablecer el temporizador en cualquier momento, deteniendo la operación como se indicó con anterioridad y volviendo a establecer los minutos deseados.

¡CONSERVE ESTAS INSTRUCCIONES!